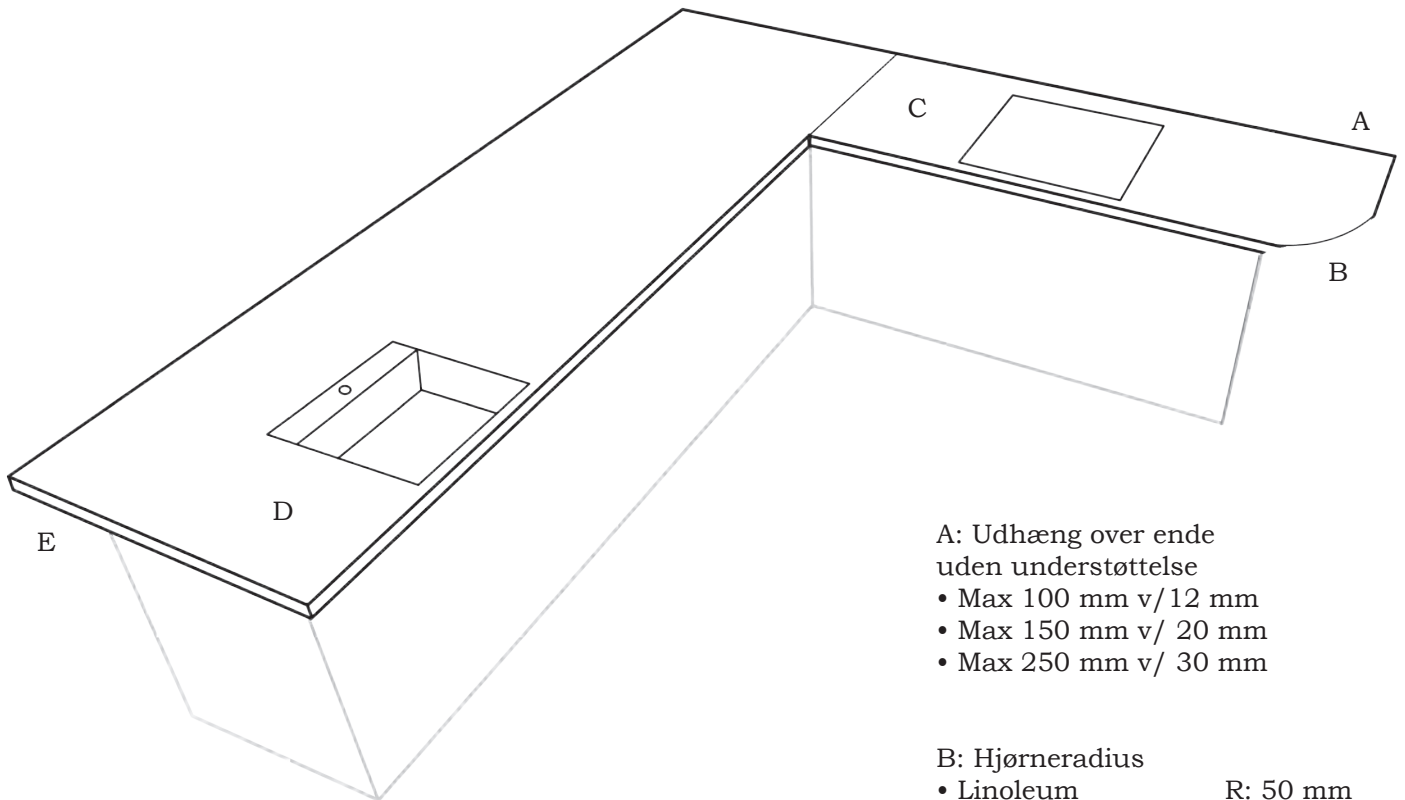


nordsjø
kjøkken - bad - garderobe

MONTERINGSVEILEDNING
Linoleum-benkeplate



D: Afstand fra bordpladekant til vask
 • Min.70 mm

E: Udhæng i dybderetning uden understøttelse
 • Max 100 mm v/ 12 mm
 • Max 150 mm v/ 20 mm
 • Max 250 mm v/ 30 mm

A: Udhæng over ende uden understøttelse
 • Max 100 mm v/ 12 mm
 • Max 150 mm v/ 20 mm
 • Max 250 mm v/ 30 mm

B: Hjørneradius
 • Linoleum R: 50 mm
 • Alu laminat min R: 50 mm
 • Alu plexi min R: 80 mm
 • ABS kant min R: 80 mm
 • Træ kant min R: 200 mm

C: Afstand fra bordpladekant til udskæring (kogeplade)
 • Min 70 mm

FAKTA OM LINOLEUM BORDPLADER

Tykkelser

Linoleum synlig 2 sider: tykkelse +2 mm

Tolerancer

Tykkelse: +/- 1 mm

Længde og dybde: +/- 2 mm – dette er også gældende for alle former for udskæring.

Krumning +/- 2 mm - v/620 mm – ved ilagt jern er det samme tolerancer.

Varme

Linoleum tåler ikke varmepåvirkning. Benyt altid afsætningsrist eller bordskåner.

GENERELT

- Der kan forekomme små farvepigmenter som ikke har den samme grundfarve som materialet. Dette er ikke reklamationsberettiget.
- Brug altid bordskåner. Varme fra gryder og el apparater kan ødelægge og misfarve overfladen.

- + Antibakteriel
- + 100% naturprodukt
- + Miljøvenligt materiale
- + Antistatisk
- + Meget rengøringsvenlig
- + Biologisk nedbrydelig

VEDLIGEHOLDELSE

Daglig rengøring klares med en blød bomuldsklud og pH neutrale rengøringsprodukter.

Der medsendes et plejeprodukt, som anvendes efter behov, så overfladen står tilbage blød og smidig i mange år.

Vejledning finde på dit køkkenbrands hjemmeside.

Max formater: 4080 x 1250 mm

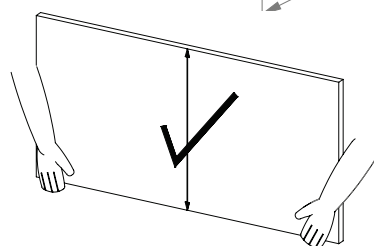
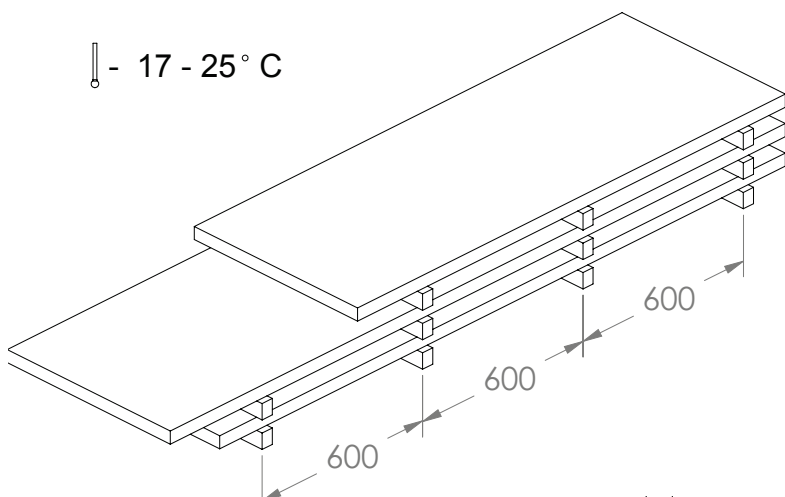
Ved modtagelse

Kontroller straks emballagen for evt. synlige fragtskader og anmeld disse til chaufføren og via notering på fragtbrevet. Anmeldelsen skal ske ved modtagelsen, ellers bortfalder enhver mulighed for evt. erstatning. Er der senere årsager til at reklamere over produktet, skal reklamationen straks rettes til den forhandler, hvor varen er købt.

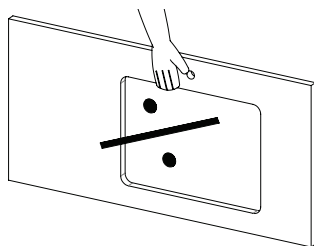
Tegning 1

RF 45-55 %

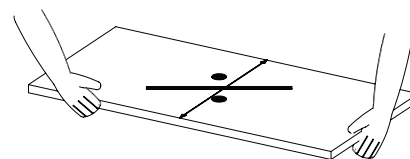
⌄ - 17 - 25 ° C



Transport af bordpladen skal altid foregå med pladen på højkant.



Udskæringer og vask må ikke anvendes som håndtag til at bære bordpladen i,



Bordpladen må aldrig transporteres liggende vandret.

Opbevaring og håndtering

Lagring/opbevaring af bordplader, inden montagen, skal altid være liggende vandret på et fuldstændig plant og tørt underlag på min. 50 mm strøer fordelt med max. 600 mm i indbyrdes afstand i det lokale, hvor bordpladerne skal monteres (tegning 1). I lokalet, hvor bordpladerne skal opbevares/monteres, skal temperaturen være mellem 17 og 25 grader Celsius og luftfugtigheden skal ligge mellem 45 og 55%. Udsættes pladerne for større udsving dækker produktgarantien ikke.

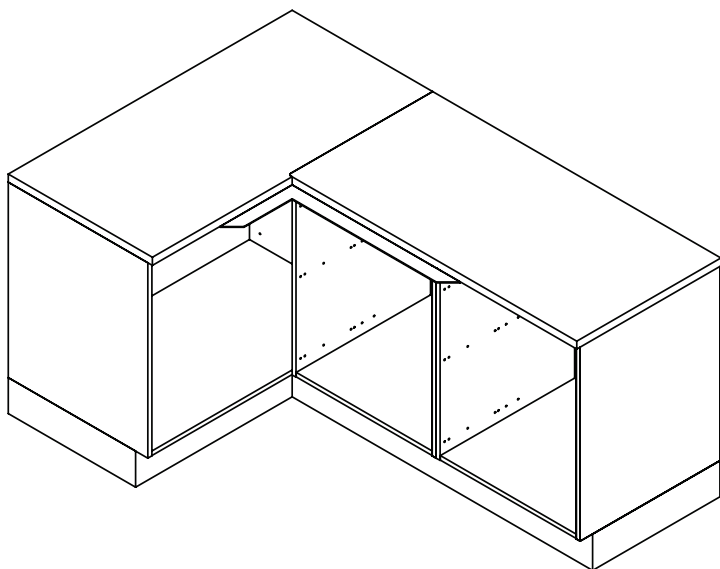
Vær speciel opmærksom på evt. byggefugt.

Produktgarantien vil bortfalde hvis vejledningen for opbevaring, håndtering og montering ikke følges. Evt. skader og skrammer der bliver fundet under montagen henføres til montageskader og dækkes ikke af produktgarantien.

Generel produktinformation

Linoleum er et materiale fremstillet af linolie, harpiks, kalk og kork-, sten- og træmel. Lagt på bomuldsstof. Linoleum Form giver overflader en fascinerende mat og fløjsagtig finish med enestående brugsegenskaber. Linoleum Form er i det store hele modstandsdygtigt mod snavs og er nemt at rengøre med et mildt, ikke-slibende rengøringsmiddel. Linoleum Form er et naturligt antistatisk. Det afviser støvpartikler og modvirker tydeligt støvaflejring. Linoleum Form består af naturlige ingredienser, der tilpasser sig rumtemperaturen. Det gør ganske enkelt materialet behageligt at røre ved. Det er et punktelastisk materiale med en overflade, der virker fast, men samtidig er behageligt blød.

Tegning 2



Montering

Håndteringsmæssigt er det mest ideelle, at der altid er 2 montører til montagen

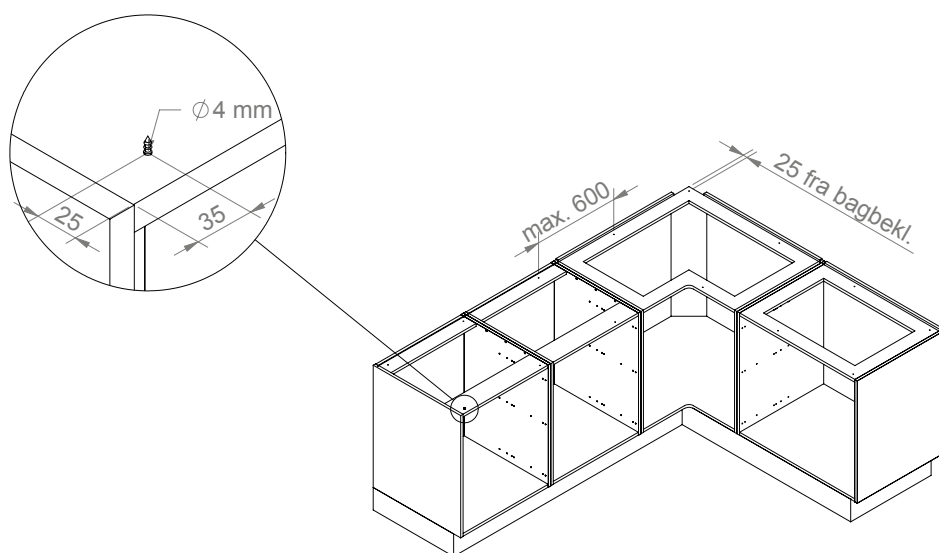
Alle køkkenelementer skal opsættes med brug af vaterpas, så fladerne er helt vandrette. Dette krav er en forudsætning for korrekt montage af bordpladen (tegning 2).

Pladerne skal lægges løst på elementerne og akklimatiseres i min. 24 timer inden montagen påbegyndes.

Husk: Plads 3-4 mm plads til pladebevægelser.

Indeholder elementerne Lux skuffer, skal skuffeskinnerne i korpus afdækkes omhyggeligt, idet skuffeskinnerne/skuffer er meget følsomme overfor nedfaldende træspåner/borestøv fra div. gennemboringer af for- og bagsarg.

Tegning 3



Bordpladerne tjekkes godt igennem for korrekte mål og formater, div. udfræsninger for samlinger o.l., inden montagen påbegyndes.

Der forbores for skruehuller i top i køkkenelementer i for- og bagsarg, 35 mm fra lodret korpus side og for hver ca. 600 mm (tegning 3).

Bordplade og sarg i køkkenelementer kan varieres i tykkelse. Vær derfor opmærksom på at anvende de korrekte skruelængder.

Er der bagkanter og hjørneplader der ikke er understøttet af køkkenelementer, er det vigtigt, at pladen understøttes langs vægge på påskruede lister.

Hvis muligt fastgøres pladen til disse lister med ringlejern.

Samlinger skal altid understøttes i hele samlingens længde.

Max. udhæng i dybderetningen, uden understøtning, (frithængere) er 150 mm. Ved ifræsning af støttejern kan udhænget forlænges til max. 300 mm.

Max. udhæng i længderetningen, uden understøtning, (frithængere) er 250 mm.

Ved ifræsning af støttejern kan udhænget forlænges til max. 600 mm.

Udhæng over 600 mm skal understøttes med ben.

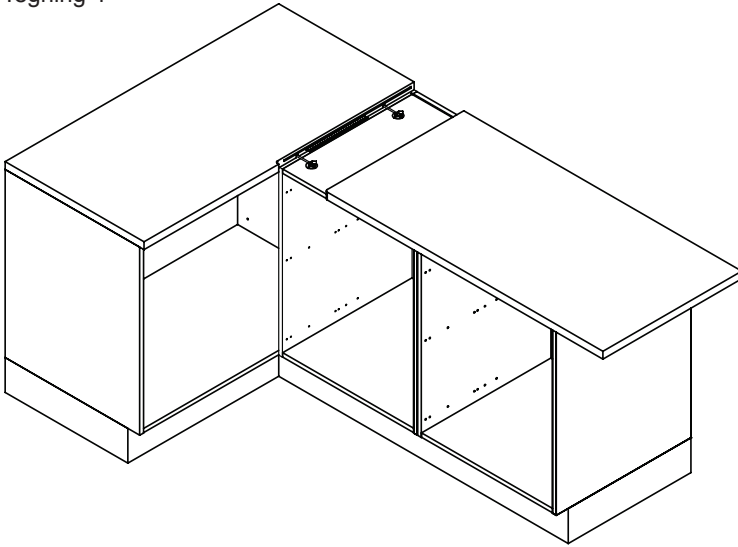
Ved hjørneskabe med fast top udskæres der huller for samlebeslag.

Bordpladen lægges løst på, og kontrolleres. Er der fejl kontaktes forhandleren omgående.

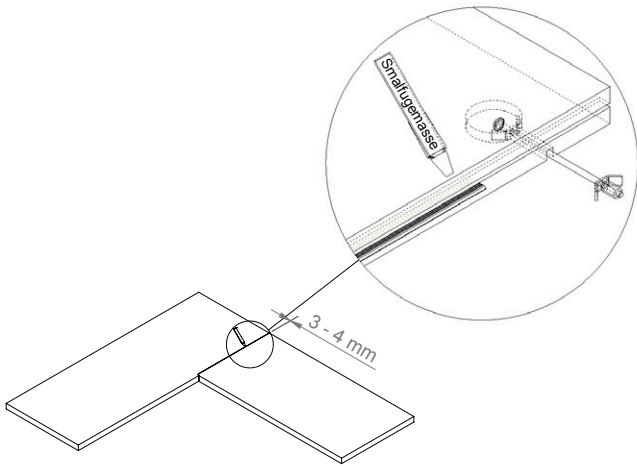
Husk altid at forsegle mod væg med et egnet forseglingsmateriale. Mod fugtigt murværk, skal hele bagkanten forsegles.

Forbered montagen ved at gennemtænke hvilke værktøjer der skal anvendes og ha' disse ved hånden, inden montagen påbegyndes. Spændebeslag samles og justeres ind til rette længde.

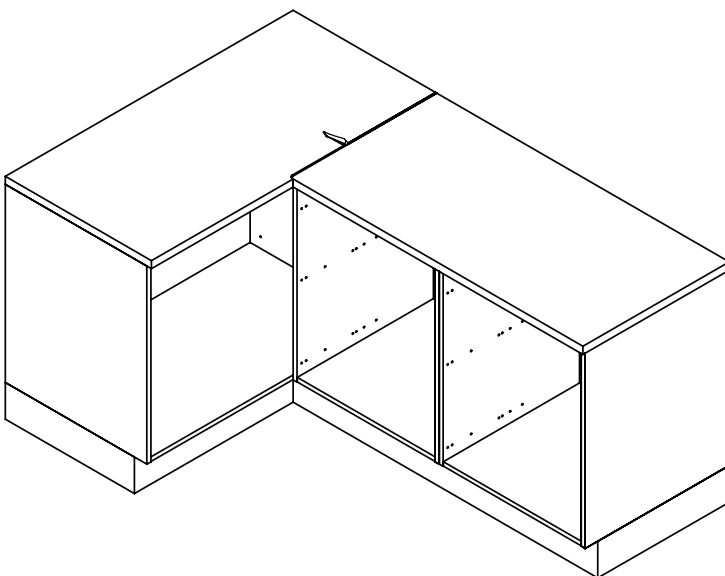
Tegning 4



Tegning 5



Tegning 6



Samling af bordplader

- 1). Bordpladerne prøvesamles ved at støde pladerne sammen (tegning 4).
- 2). Smalfugemassen klemmes punktvis ind i notgangen i begge plader.
- 3). De løse fjer monteres i det langsgående pladeemne.
- 4) Hvid snedkerlim under sløjfen.
- 5). Pladeemnerne skubbes sammen så der er en afstand på ca. 3 mm mellem pladeemnerne.
- 6). Smalfugemassen påføres den rå spånplade over sløjfen til den er helt dækket (tegning 5).
- 7). Der skal kvæle smalfugemasse op i hele samlingens længde.
- 8). Det anbefales at bruge et stykke laminat, som "køres" vinkelret henover samlingen for at mærke niveauforskelle på de to plader der samles.
- 9) Pladerne spændes nu sammen. Pas på ikke at overspænde.
- 10). Er en justering nødvendig, fastholdes pladeemnerne i korrekt niveau i forkanten med en skruetvinge, og pladerne justeres til samme niveau ved bankeslag på beskyttelsesklods langs samlingens kant.
- 11). Efter ca. 5 minutter fjernes den overskydende smalfugemasse med siliconspartel og altid fra bagkant mod forkant (tegning 6). Evt. rester aftørres straks inden massen er hærdet.
- 12). Skulle der blive aftegninger af smalfugemassen på bordpladen, kan det med fordel fjernes med aftørring med kogende vand på klud.
- 13). Samlinger på linoleum bordplader kan som følge af materielle egenskaber slå sig op til 1 mm i forkant og bagkant. Ved samlinger over skabe uden fuldtop, er det vigtigt at understøtte hele samlingen. Anvend et stykke krydsfiner eller lignende i passende tykkelse. Skruer anbringes parvis for hver 100 mm.

Blandingsbatterier

Skal blandingsbatteriet anbringes i bordpladen udenfor vasken, skal hullet forsegles omhyggeligt med bygningssilicone.

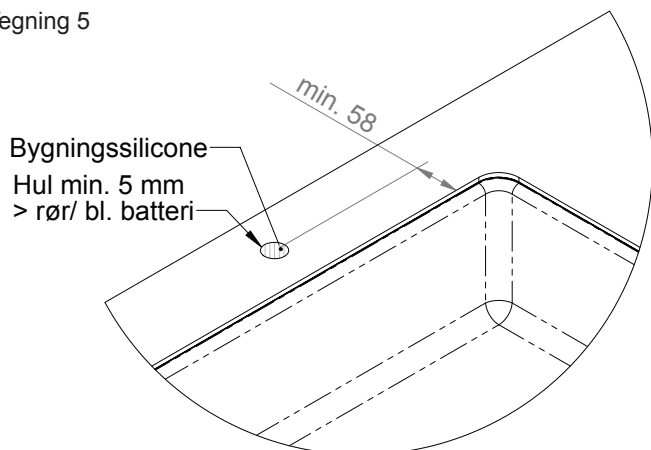
Afstanden fra udfræsningen i bordpladen til midten af hullet skal være min. 58 mm (tegning 5).

Fabrikken fralægger sig et hvert ansvar for skader opstået som følge af fejlmontering eller manglende forsegling af udskæringer.

Det anbefales at hanehul laves på fabrikken, da man her kan lave en 100% forsegling af hullet.

Montering af nedfældningsvask og kogesektion til nedfældning

Tegning 5



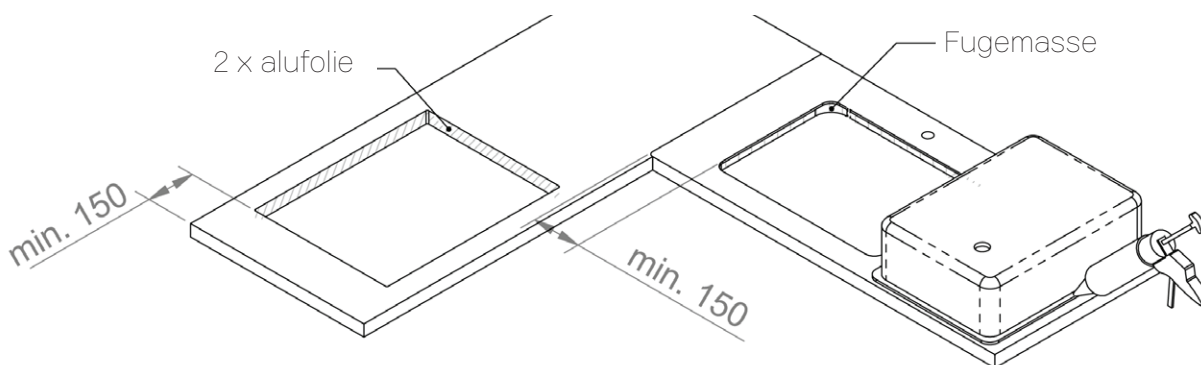
Forbor i alle hjørner med et 15 mm bor, hvorefter belægningen bortfræses. De indvendige radier i hjørnerne skal minimum være 6,5 mm.

Bordplader der er udfræset for vask og for kogesektioner er svækket og kan ikke klare belastninger fra personer der belaster bordpladen ud for disse udfræsninger med egen vægt eller med tilsvarende vægt.

De fræsedede kanter må ikke stå skarpe, men skal "brækkes" i en radius 3 mm. I udskæringer til kogesektioner påklæbes alutape i to lag for at modstå strålevarme fra kogesektionen. (tegning 5a).

Udskåret stykker bordplade fra kogeplade og vask gemmes, da disse stykker sandsynligvis kan anvendes til at lave usyrlige reparationer med på et senere tidspunkt.

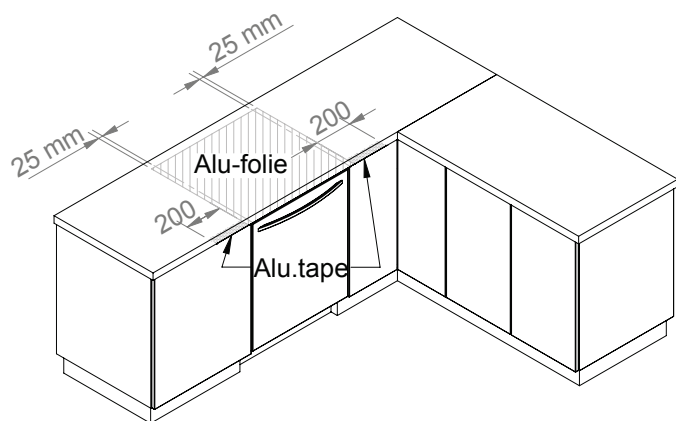
Tegning 5a



Da linoleum er et blødt materiale vil der være flange genskin,* og dette er ikke reklamations berittiget.

* Ved underlimet vaske

Tegning 6



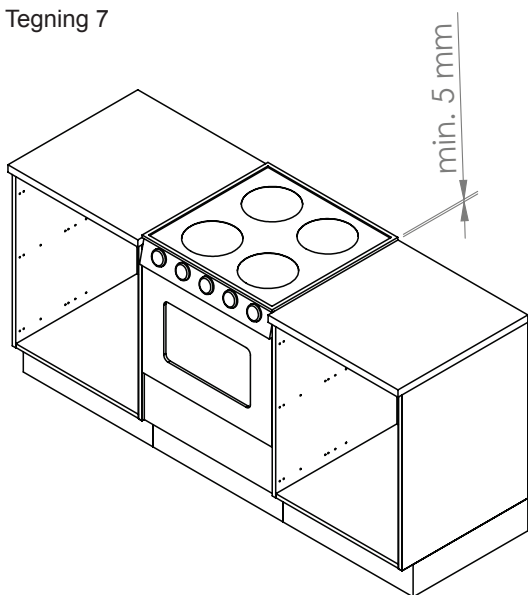
Opvaskemaskiner

Sørg for god ventilation omkring opvaskemaskiner. Før bordpladen monteres påklæbes medsendte alufolie under bordpladen. Alusiden skal vende mod opvaskemaskinen. Husk ligeledes at montere medsendte alutape, som skal række 200 mm ind over skabelementerne i begge sider (tegning 6).

Anbefaling:

Efter afslutning af en opvask, skal lågen enten forblive lukket eller åbnes helt, idet udsivende varm damp gennem en smal åbning vil forårsage uoprettelige skader på bordpladen og tilstødende elementer og fronter.

Tegning 7

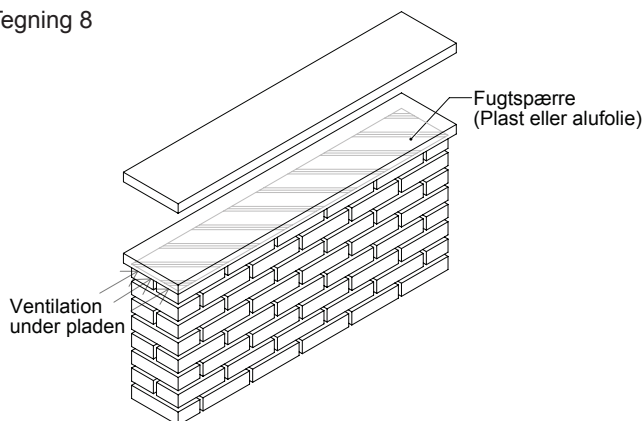


Komfurer

Fritstående komfurer skal altid hæves min. 5 mm over bordpladens niveau (tegning 7). Skader der opstår på grund af varmepåvirkning fra komfur, er ikke omfattet af garantien.

Linoleum tåler ikke varme >60°hvilket kan ved nedfældet kogesektioner give stress revner i linoleum. Disse revner er ikke reklamationsberettiget.

Tegning 8



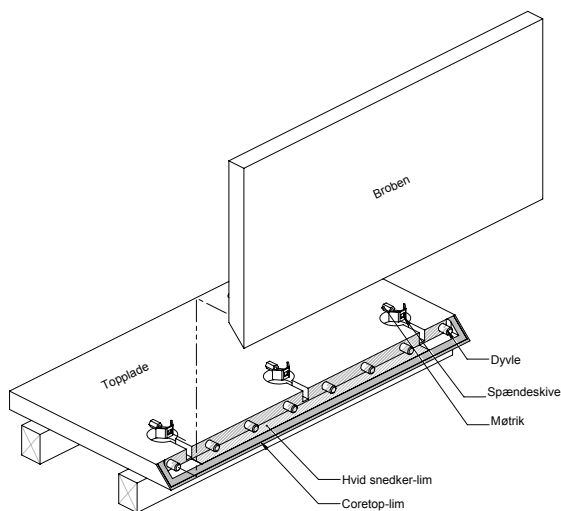
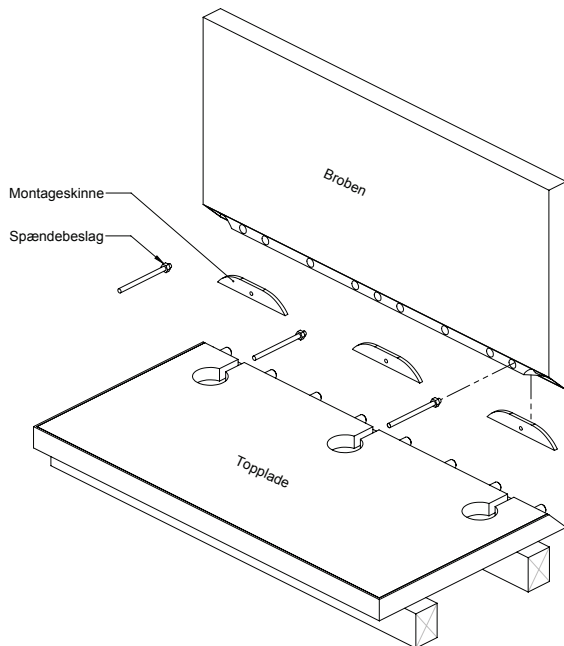
Montering på og mod murværk

Ved montering på og mod murværk er det vigtigt at murværket er fuldstændig udtørret. Fugtigt murværk vil afgive fugt til bordpladen og få den til at krumme/blive tykkere (tegning 8). For at sikre sig mod fugtpåvirkninger skal der afdækkes med en effektiv fugtspærre af plast eller alufolie.

Vejledning i optisk usynlig samling af bro i linoleum!

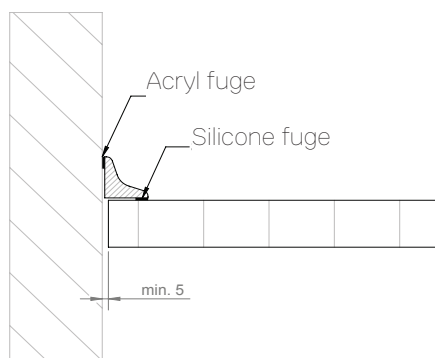
Disse værktøjer skal anvendes for et perfekt resultat af optisk usynlig samling:

Gummihammer, gaffelhøgle nr. 10 og hvid snedkerlim.



1. Placer toppladen på et stabilt gulv på stabile strøer med bagsiden opad. Strøernes beskaffenhed må under ingen omstændigheder kunne give anledning til ridser. Under montagen af brobenet.
2. Monter medsendte montageskinne i slidsen på brobenet.
3. Monter spændebeslagene (boltene) i montageskinnen.
4. Affedt/rengør de kanter der skal sammenlimes med sprit/acetone. Rengør limfladerne grundigt.
5. Spriten/acetonen skal afdampe i minimum 5 minutter inden påføring af lim.
6. Klargør spændeskiver og møtrikker og placer disse på bagsiden af toppladen ud for hver udfræsning for spændebeslag.
7. Påfør hvid snedkerlim i dyvehullerne i brobenet. Vær omhyggelig med passende limdosering, idet for meget lim i dyvehullerne kan være årsag til, at samlingen ikke bliver tæt.
8. Påfør hvid snedkerlim på den vandrette flade på toppladen mellem udfræsningen for beslagene.
9. Påfør rigelig smalfugemasse på limfladerne på toppladen, hvor kanter skal limes sammen.
10. Brobenet monteres med toppladen og bankes tæt med gummihammer på en "bankeklods".
11. Møtrikkerne spændes.
12. Samlingen skal nu hvile i hele limens tørretid (45 minutter), inden håndteringen fortsætter. Håndtering efter limning skal foregå meget forsigtigt da samlingen ellers vil kunne revne.
13. Standard fjernelse af overskydende lim samt pudsnings/polering ifølge "Vejledning i samling af Linoleum".

Montering af løse bagkantlister



Løse bagkantlister fastgøres primært på væggen med en acryl-fuge med antimugmiddel (Fungicid) og sekundært forsegles mod bordplade med en tynd silicone fuge.

Ved evt. udeladelse af bagkantlister kan det anbefales, at anvende en fleksibel fuge mellem bordplade og væg. Fugen må ikke forhindre pladens fri bevægelse i bredderetningen.

Varmefasthed

Varme gryder, stegepander og lignende varme genstande må aldrig henstilles direkte på overfladen. Brug altid varmeisolerende bordskåner.

En meget varm gryde, pander eller tilsvarende vil afstedkomme skade af overfladen.

Varmeafgivende husholdningsapparater

Kaffemaskiner, el-kedler, ekspresmaskiner olign. med kraftig varme eller fugtafgivelse imod bordpladen kan forårsage ødelæggelse af bordpladen. Skader som følge heraf er ikke dækket af vores produktgaranti.

Ridsefasthed/slidstyrke

Brug altid skærebræt i forbindelse med knive. Lertøj og støbejernsgryder kan ligeledes ridse overfladen, og bør derfor ikke stilles direkte på pladen. Linoleum får let brugsridser, som er en del af charmen ved dette produkt.

Vedligeholdelse

Linoleum kræver ofte meget lidt rengøring.

Genstridige pletter afrenses med mineralsk terpentin, hvis dette skulle være nødvendigt. Linoleum Form er fra fabrikkens side leveret ubehandlet.

Hvis man ønsker, at DLW Linoleum Form skal fremstå med en silkemat og velbeskyttet overflade, kan man inden ibrugtagningen overfladebehandle linoleummet med en polish, som er egnet til linoleum.

Hvis man ønsker, at DLW Linoleum Form skal bibeholde dens ubehandlede look efter en overfladebehandling, kan man til førstegangsplejen og den periodiske beskyttelse af linoleummet, anvende et møbelplejemiddel, som fx. CC-Dr. Schutz - Wax Care og derefter CC-Dr. Schutz Elatex Stain Remover til den rengøring.

Begge førstegangs plejede overflader, skal dagligt, normalt kun tørres over med en mikrofiberklud, og kun tilføres pleje og rengøringsmidler når dette vurderes nødvendigt.

Reklamationer!

Henvendelse med en reklamation skal altid ske direkte til Deres forhandler, inden monteringen er foretaget, og senest 8 dage efter modtagelsen, idet fabrikken ikke hæfter for udgifter i forbindelse med af- og påmontering eller andre følgeomkostninger.

Efter monteringen og ibrugtagningen accepteres reklamationer ikke, med mindre de direkte kan henføres til produktfejl.

Er bordpladerne monteret, betragtes disse som godkendte. Synlige fejl/skader/trykmærker eller lignende på bordplader og vaske, henføres herefter som værende montererelaterede skader, der ikke dækkes af produktgarantien.