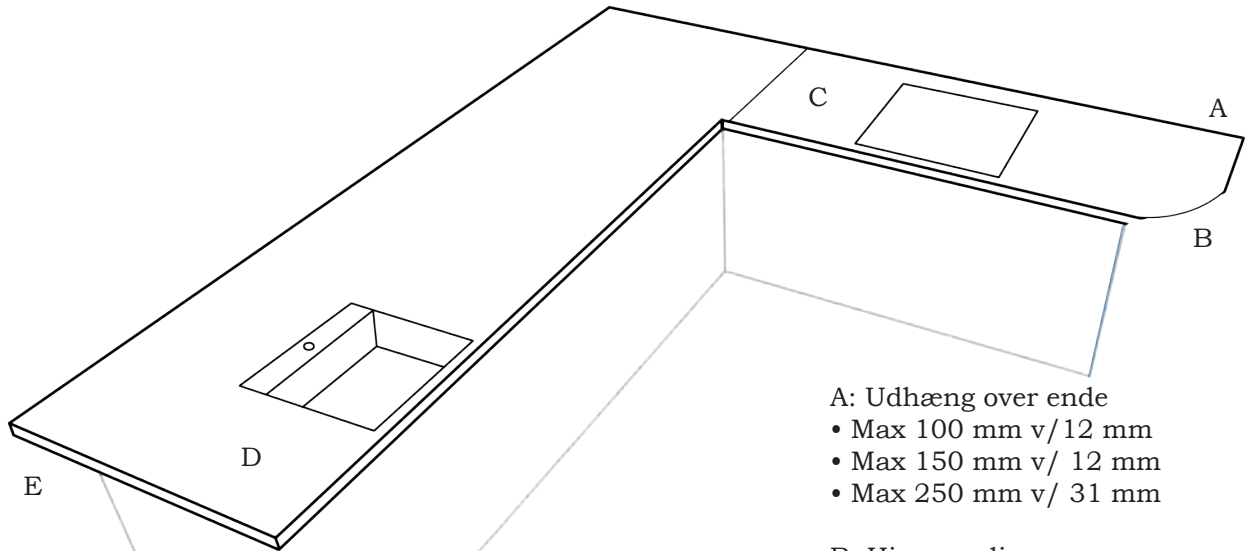


**nordsjø**

kjøkken - bad - garderobe

# MONTERINGSVEILEDNING

Corian-benkeplate



A: Udhæng over ende  
 • Max 100 mm v/ 12 mm  
 • Max 150 mm v/ 12 mm  
 • Max 250 mm v/ 31 mm

B: Hjørneradius  
 • Min. 50 mm v/ 12 mm

C: Afstand fra bordkant til kogeplade  
 • Min. 70 mm

D: Afstand fra bordkant til vask  
 • Min. 70 mm

E: Udhæng i dybderetning  
 • Max 100 mm v/ 12 mm  
 • Max 150 mm v/ 12 mm  
 • Max 250 mm v/ 31 mm

F: Samling altid forskudt 50 mm  
 Der er altid indvendig radius på 5 mm.

## FAKTA OM CORIAN® BORDPLADER

### Tykkelser

Corian synlig 2 sider: tykkelse -1 mm

### Tolerancer

Tykkelse: +/- 1 mm

Længde og dybde: +/- 2 mm – dette er også gældende for alle former for udskæring.

Krumning +/- 2 mm - v/620 mm – ved ilagt jern er det samme tolerancer.

### Varme

Corian tåler ikke kraftig varmpåvirkning. Kraftig varmpåvirkning kan misfarve pladen, sprængninger i pladen eller ødelægge overfladen for bestandigt. Benyt altid afsætningsrist eller bordskåner.

### GENERELT

- Der kan forekomme små farvepigmenter som ikke har den samme grundfarve som materialet. Dette er ikke reklamerationsberettiget.
- Brug altid bordskåner. Varme fra gryder og el-apparater kan ødelægge og misfarve overfladen.
- Bemærk, at grundet forstærkning ved kogeplader, er det derfor ofte nødvendigt at skulle skære ud i korpus for at give plads til forstærkningerne. Se monteringsvejledningen.

- + Optisk usynlig samling
- + Kan poleres op igen og igen, så bordpladen bliver som ny
- + Føles behagelig, da pladen hurtigt tilpasser sig rummets temperatur

Corian® består af 1/3 acryl, 2/3 aluminiumpulver samt farvepigmenter. Disse grundmaterialer giver Corian en tæt hygiejnisk overflade hvor snavs og bakterier ikke kan trænge ned i men kun ligge i overfladen.

I Corian® kan der forekomme små farvepigmenter fra andre farver.

Til almindelig daglig rengøring anbefales varmt vand og opvaskemiddel. Ved genstridige pletter anbefales skurecrenme med en mild slibeffect eller en fin slibevamp. Bemærk, ved for voldsom slibning kan ovefladeglans ændres.

## ANBEFALINGER

- Sørg altid for, at Corian® kan bevæge sig frit.
- Sørg altid for en samlet tolerance på mindst 3 mm, så Corian® kan udvide sig og trække sig sammen.
- Afrund altid hjørnerne, da akryl er sårbart over for belastning i indvendige hjørner.
- Slib altid eventuelle hak og slag væk fra kanterne.
- Brug altid fleksibelt klæbemiddel til anbringelse af underlag under Corian®.

## ADVARSLER

- Skru ikke direkte i Corian®.
- Brug ikke deкупørsav til savning af Corian®.
- Brug ikke erstatningsklæbemiddel til samling af Corian®. Anbring ikke Corian®-samlinger på steder med varmeafgivende apparater.
- Brug ikke fuld underbeklædning til formål hvor varmeafgivende apparater skal være.

[www.corian.co.uk](http://www.corian.co.uk)  
[www.corian.com](http://www.corian.com)

## Ved modtagelse

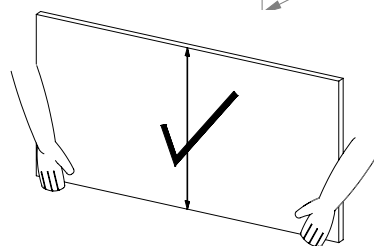
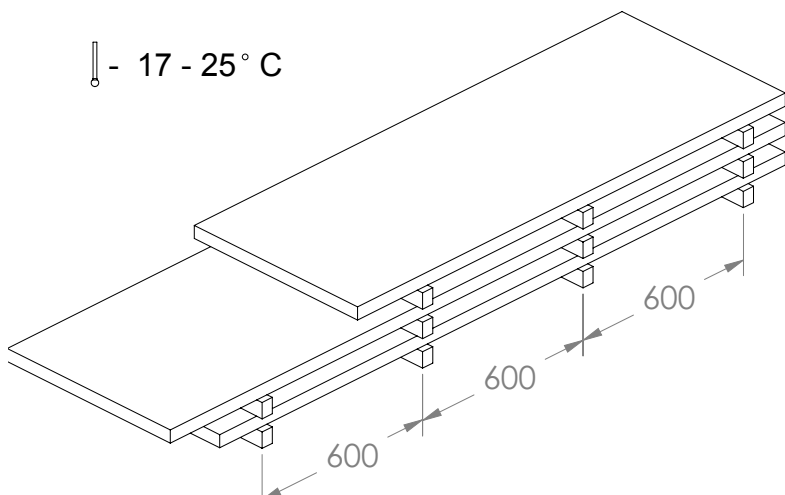
Kontroller straks emballagen for evt. synlige fragtskader og anmeld disse til chaufføren og via notering på fragtbrevet. Anmeldelsen skal ske ved modtagelsen, ellers bortfalder enhver mulighed for evt. erstatning.

Er der senere årsager til at reklamere over produktet, skal reklamationen straks rettes til den forhandler, hvor varen er købt.

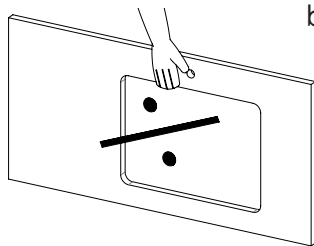
Tegning 1

RF 45-55 %

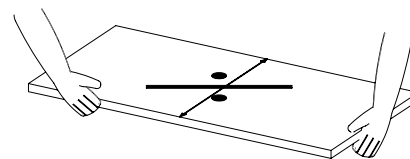
|| - 17 - 25° C



Transport af bordpladen skal altid foregå med pladen på højkant.



Udskæringer og vask må ikke anvendes som håndtag til at bære bordpladen i,



Bordpladen må aldrig transporteres liggende vandret.

## Opbevaring og håndtering

Lagring/opbevaring af bordplader, inden montagen, skal altid være liggende vandret på et fuldstændig plant og tørt underlag på min. 50 mm strøer fordelt med max. 600 mm i indbyrdes afstand i det lokale, hvor bordpladerne skal monteres (tegning 1).

I lokalet, hvor bordpladerne skal opbevares/monteres, skal temperaturen være mellem 17 og 25 grader Celsius og luftfugtigheden skal ligge mellem 45 og 55%. Udsættes pladerne for større udsving dækker produktgarantien ikke.

Vær speciel opmærksom på evt. byggefugt.

**Produktgarantien vil bortfalde hvis vejledningen for opbevaring, håndtering og montering ikke følges. Evt. skader og skrammer der bliver fundet under montagen henføres til montageskader og dækkes ikke af produktgarantien.**

## Generel produktinformation

Corian® er et gennemfarvet kompositmateriale, som består af akrylharpiks, aluminiumhydroxid og farvepigmenter. De positive egenskaber fra de enkelte komponenter forbindes til et materiale, der har mange anvendelsesmuligheder og fremragende forarbejdningsegenskaber.

Pladerne er særdeles hygiejniske og kan udføres med optisk usynlige samlinger og limfuger.

Corian er vedligeholdelsesfrit og kan genopfriskes ved polering.

Ved evt. skader i overfladen kan Corian® som regel repareres af professionelle håndværkere.

Overfladen er modstandsdygtig overfor de fleste kemikalier og rengøringsmidler som normalt benyttes i husholdningen. Overfladen tåler dog ikke længere tids påvirkning af syrer og baser samt blegemiddel (Klorin). Stænk af disse midler skal fjernes omgående. I modsat fald vil overfladen blive misfarvet eller direkte ødelagt på overfladen.

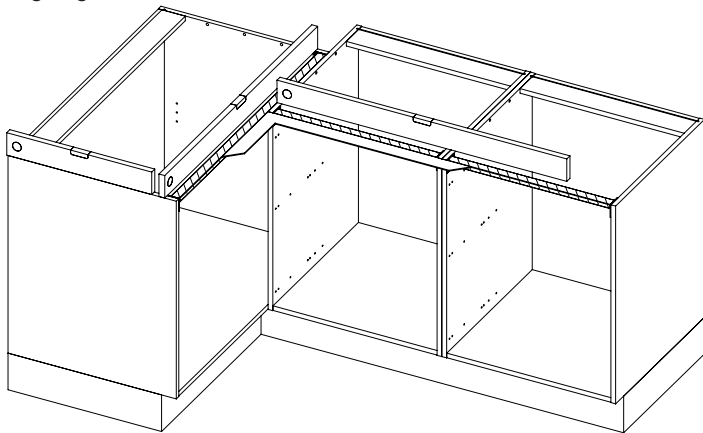
## Montering af Corian® uden bæreplade

### Montage

Håndteringsmæssigt er det mest ideelle, at der altid er 2 montører til montagen.

Alle køkkenelementer skal opsættes med brug af vaterpas, så fladerne er helt vandrette. Dette krav er en forudsætning for korrekt montage af bordpladen (tegning 2).

Tegning 2



Pladerne skal lægges løst på elementerne og akklimatiseres i min. 8 timer inden montagen påbegyndes.

Husk: Plads til pladebevægelser. Ved vinkelsamling af bordplade, skal der være 3-4 mm luft imellem bordplade og væg.

Ved bordplade samling i 12 mm Corian® skæres der 12 mm ned i korpus for lasker – i henhold til bordplade tegning.

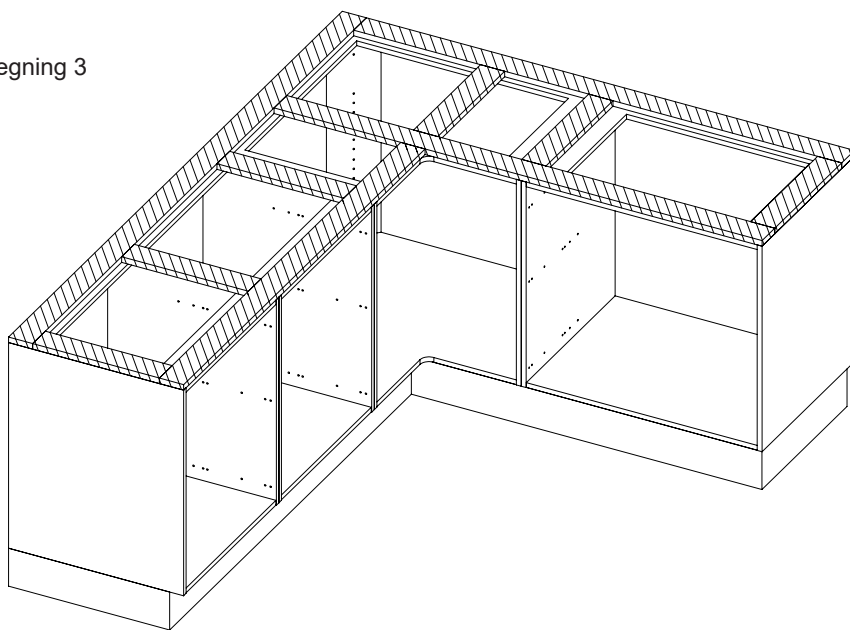
Ved vaske og kogeplader skal der ved 12 mm bordplade skæres 12 mm ned i korpus til. Forstærkninger i hjørnerne i henhold til bordplade tegning. Indeholder elementerne Lux skuffer, skal skuffeskinne i korpus afdækkes omhyggeligt, idet skuffeskinne/skuffer er meget følsomme overfor nedfaldende træspåner/borestøv fra div. bearbejdnings i korpus.

Ved Half Risk og Full Risk skal montøren der opsætter elementerne sørge for udskæringer i korpus, samt rengøring af lokalet. Bordpladen lægges løst på, og kontrolleres godt igennem for korrekte mål og formater, div. udfræsninger for samlinger o.l., inden montagen påbegyndes. Corian® plader har

en tykkelses tolerance på +/- 0,6 mm, hvilket montøren der monterer Corian® bordpladen skal tage højde for.

Er der fejl kontaktes forhandleren omgående.

Tegning 3



### Ved Corian® bordplader i tykkelse = 12 mm

Elementer  $\geq 60$  cm bredden skal have ekstra understøtning i korpus i form af jernsarg til at bære bordpladen. Disse monteres for at sikre, at bordplade ikke "synker" midt på skabene.

Bordpladen monteres direkte ovenpå korpus med Acryl fugemasse, den må ikke skrues

fast, da den skal kunne arbejde afhængigt af korpus.

Ved Corian® bordplader i tykkelse  $\geq 20$  mm Monteres sarg ovenpå korpus. Sarg fastgøres nedefra langs for-/ bagkant med max. 600 mm imellem skrueplaceringer. Sarg må IKKE skrues oppefra og ned, da dette umuliggør en evt. senere udskiftning af enkelte korpus.

Bordpladen monteres direkte ovenpå sarg med Acryl fugemasse, den må ikke skrues fast, da den skal kunne arbejde afhængigt af korpus.

Er der bagkanter og hjørner, der ikke er understøttet af køkkenelementer, er det vigtigt, at der på væggen påskrues lister, som bordpladen dermed bæres af.

Max. udhæng i dybderetningen, uden understøtning, (frithængere) er 150 mm. Max. udhæng i længderetningen, uden understøtning, (frithængere) er 150 mm.

# Fremstilling af optisk usynlige samlinger i Corian® bordplader!

FABRIKKEN ANBEFALER AT LADE SPECIALUDDANNEDE MONTØRER UDFØRE ALLE SAMLINGER.

Håndteringsmæssigt er det mest ideelle, at der altid er 2 montører til ovenstående opgave.

## Følgende værktøjer og hjælpemidler er ubetinget nødvendige:

Ekscentersliber med udsugning

Isopropyl Alkohol og fnugfri ren ikke farvet klud

Montørpakke fra bordpladefabrikken

Farvematchende 2K-Corion® akrylklæber (dette medfølger i monteringsæsken).

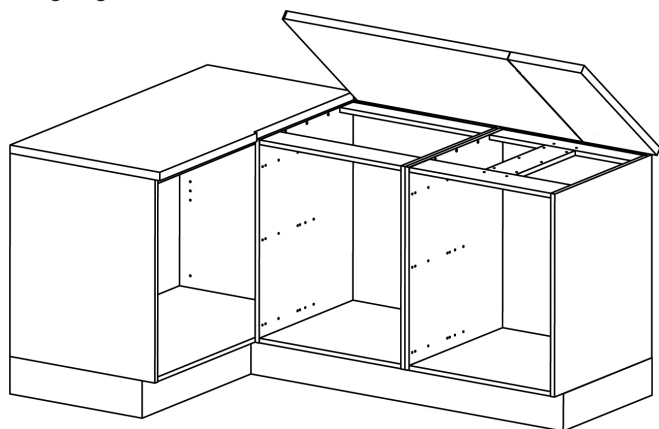
Til akrylklæber i patron skal bruges fugepistol (skal bestilles hos forhandler).

Støvfrit rum, hvor pladerne skal limes

Sådan gør du:

Pladerne bør ikke samles i støvfylt miljø, da dette påvirker samlingerne. Der må ikke være andre håndværkere igang i rummet.

Tegning 4



1. Pladerne skal inden sammenlimning prøvesamles og evt. tilrettes (tegning 4). Corian har en tykkelses tolerance på +/- 0,6 mm
2. Kontroller tykkelser, og tag højde for tolerancer i forberedelse af samlingen.
3. Stryg limfladerne let med sandpapir korn 150-180. Pas på ikke at runde overkanten.
4. Rengør limfladerne grundigt minimum 2 gange med en ny klud hver gang, med Isopropyl alkohol på en fnugfriklud og herefter må de rengjorte limflader ikke berøres af hænder eller andet der kan afgive fedtstoffer.
5. Lad fladerne tørre i minimum 5 minutter.

6. Med fordel kan limen luges til 18-25 grader C.

7. Sæt afdækningstape under lim området, således limen ikke kan hæfte på elementer/sarg.

8. Placer delene der samles med 3 mm afstand imellem

9. Anvend farvematchende 2K-Corion® akrylklæber på lasken i hele dens område.

10. Fyld de 3 mm afstand op med farvematchende 2K-Corion® akrylklæber

11. Skub pladerne sammen, og spænd dem fast uden at overspænde.

12. Kontroller at der kvæler akrylklæber op i hele samlingens længde.

13. Efter denne tilspænding kan pladerne justeres i ca. 5 minutter. Jo mere omhyggelig man er med planjusteringen, jo mindre efterfølgende slibearbejde.

14. Efter 45 minutter ved min. 18 gr. C. er den overskydende limvulst på overfladen gennemhærdet og kan grov fjernes med en overfræser, høvl eller lign.

15. Efterfølgende skal limfugen slibes med en ekscentersliber med de medsendte rondeller i følgende rækkefølge: Korn 180 og derefter korn 280. Forkant på bordplade slibes tilsvarende

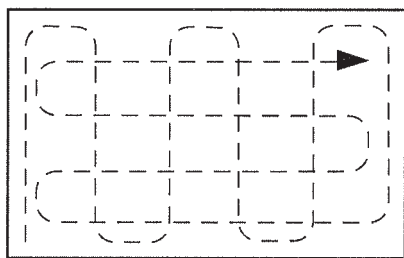
16. Afslutningsvis slibes hele bordpladen (Se slibe mønster beskrivelse).

Samlinger må ikke være synlige på 2 meters afstand i diffust lys. Synligheden må ikke vurderes i direkte dagslys.

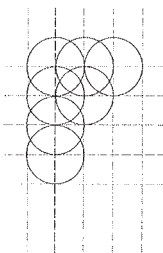
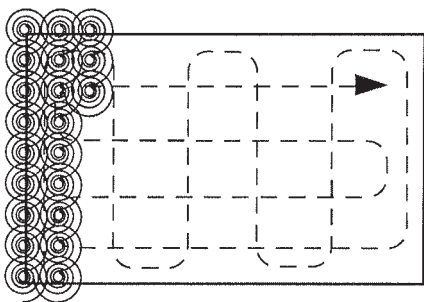
Bordpladen fastgøres til elementerne med akrylfugemasse.

Bordpladen skal have en fuge på 3 mm imod væg og tilstødende højskabe, som fuges.

Corian® bordplader produceres i Batch (En plade = En batch), og der kan være nuance farveforskel på to plader der limes sammen, da de har forskellige batch numre.



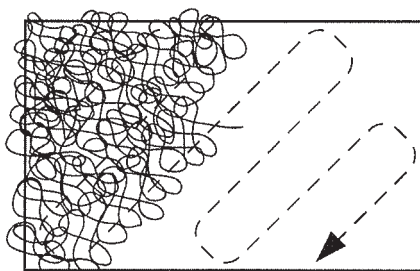
Når du begynder at slibe, skal du ved hver slibegang arbejde dig frem i mønstret "op, ned, venstre, højre" – i små cirkelformede bevægelser, der overlapper kanterne, dog uden at afrunde kanterne. (2 mønstre pr. slibegang anbefales = 2 gange i hver retning pr. slibegang.)



Bevæg slibemaskinen i små cirkelformede bevægelser langs "op/ned"- og "venstre/højre" -banerne, så slibeområderne overlapper hinanden tilstrækkeligt hver gang. Rengør altid slibeskiven og Corian® overfladen efter hver slibegang.

#### Bemærk:

Ved slibning med 100 eller 80  $\mu$  eller 100 P sandpapir anbefales det at bruge en eventuel excenterslibefunktion. Ved finere slibeskiver bruges polerefunktionen.



Til finslibningen skal du ændre mønstret til tilfældige 8-talsformede bevægelser, og i stedet for at arbejde dig "op-ned-venstre-højre" skal du arbejde diagonalt. (Brug samme metode med papirhåndklædet.)

#### Vigtigt:

- Tryk ikke for hårdt, når du sliber.
- Brug et jævnt tryk.
- Brug en jævn hastighed.
- Brug det rigtige værktøj.
- Udskift slibeskiven, når den er slidt ned.
- Til vandrette flader uden profiler anbefales en hård sål.

## Blandingsbatterier

Skal blandingsbatteriet anbringes i bordpladen udenfor vasken, skal hullet forsegles omhyggeligt med bygningssilicone.

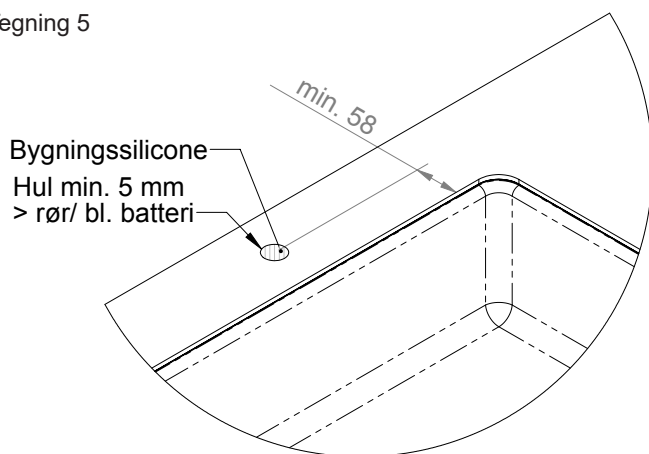
Afstanden fra udfræsningen i bordpladen til midten af hullet skal være min. 58 mm (tegning 5).

Fabrikken fralægger sig et hvert ansvar for skader opstået som følge af fejlmontering eller manglende forsegling af udskæringer.

Det anbefales at hanehul laves på fabrikken, da man her kan lave hullet korrekt.

## Montering af nedfældningsvask og kogesektion til nedfældning

Tegning 5



Brug aldrig sav eller stiksav ved bearbejdningen af Corian® belægningen, men altid overfræser.

Forbor i alle hjørner med et 15 mm bor, hvorefter belægningen bortfræses. De indvendige radier i hjørnerne skal minimum være 6,5 mm.

Bordplader der er udfræsset for vask og for kogesektioner er svækket og kan ikke klare belastninger fra personer der belaster bordpladen ud for disse udfræsninger med egen vægt eller med tilsvarende vægt.

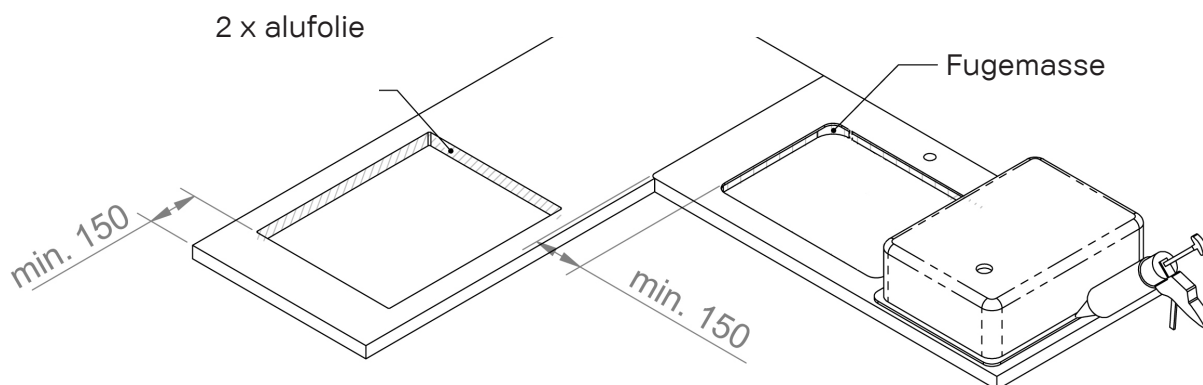
De fræsedede kanter må ikke stå skarpe, men skal "brækkes" i en radius 3 mm på både overkant og underkant.

I udskæringer til kogesektioner påklæbes alutape i to lag for at modstå strålevarme fra kogesektionen. (tegning 5a).

Udskåret stykker bordplade fra kogeplade og vask gemmes, da disse stykker sandsynligvis kan anvendes til at lave usyrlige reparationer med på et senere tidspunkt. Ved udfræsninger til kogeplade og vaske er Corian® bordpladen forstærket med en Corian klods, som der skal fræses ud for i korpus.

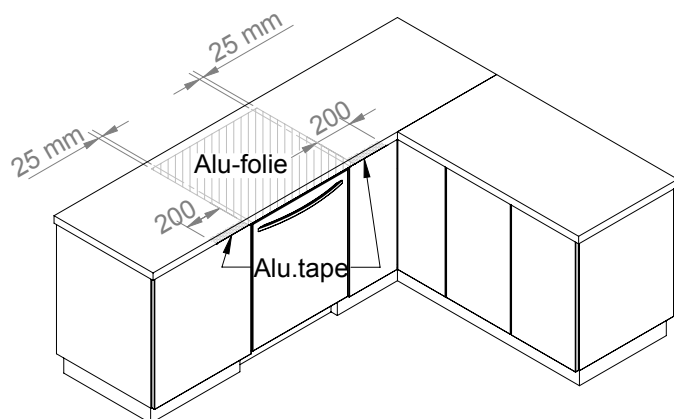
Stress revner i hjørner af udfræsninger, hvor ovenstående er udført iht. denne instruktion er kun mulig ved uheldsmæssig belastning af bordpladen, og afvises dermed som reklamation.

Tegning 5a





Tegning 6



### Opvaskemaskiner

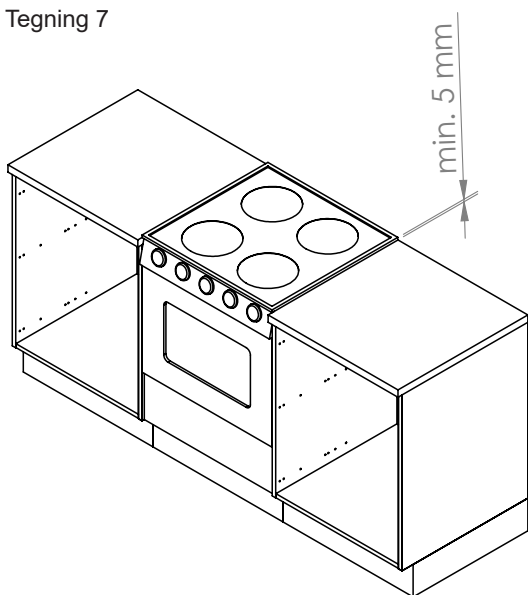
Sørg for god ventilation omkring opvaskemaskiner.

Før bordpladen monteres påklæbes medsendte alufolie under bordpladen. Alusiden skal vende mod opvaskemaskinen. Husk ligeledes at montere medsendte alutape, som skal række 200 mm ind over skabelementerne i begge sider (tegning 6).

### Anbefaling:

Efter afslutning af en opvask, skal lågen enten forblive lukket eller åbnes helt, idet udsivende varm damp gennem en smal åbning vil forårsage uoprettelige skader på bordpladen og tilstødende elementer og fronter.

Tegning 7



### Komfurer

Fritstående komfurer skal altid hæves min. 5 mm over bordpladens niveau (tegning 7). Skader der opstår på grund af varmepåvirkning fra komfur, er ikke omfattet af garantien.

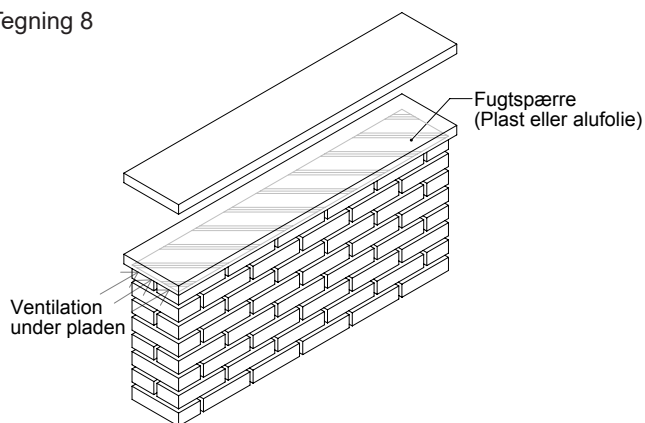
### Montering på og mod murværk

Ved montering på og mod murværk er det vigtigt at murværket er fuldstændig udtørret.

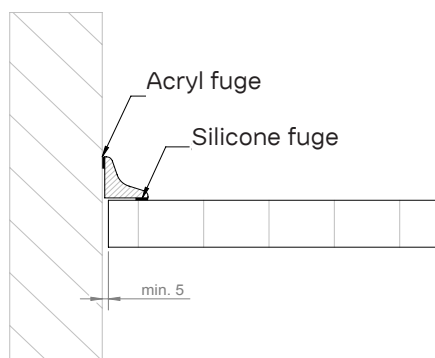
Fugtigt murværk vil afgive fugt til bordpladen og få den til at krumme/ blive tykkere (tegning 8).

For at sikre sig mod fugtpåvirkninger skal der afdækkes med en effektiv fugtspærre af plast eller alufolie.

Tegning 8



## Montering af løse bagkantlister



Løse bagkantlister fastgøres primært på væggen med en acrylfuge med antimugmiddel (Fungicid) og sekundært forsegles mod bordplade med en tynd silicone fuger.

Ved evt. udeladelse af bagkantlister skal der anvendes en fleksibel fuger mellem bordplade og væg der er 3 mm bred. Fugen må ikke forhindre pladens fri bevægelse i bredderetningen.

## Varmefasthed

Varmer gryder, stegepander og lignende varme genstande må aldrig henstilles direkte på overfladen. Brug altid varmeisolerende bordskåner. En meget varm gryde, pande eller tilsvarende vil afstedkomme sprængning og misfarvning af overfladen.

## Varmeafgivende husholdningsapparater

Kaffemaskiner, el-kedler, ekspresmaskiner o.lign. med kraftig varme eller fugtafgivelse imod bordpladen kan forårsage ødelæggelse af bordpladen. Skader som følge heraf er ikke dækket af vores produktgaranti.

## Misfarvning

Rødvin, blæk, rødbede saft og andre stærke frugtfarver kan misfarve overfladen. Især lyse overflader er modtagelige overfor disse stoffer og skal fjernes omgående.

Mørke og matte Corian® bordplader kan have en tendens til at fedtfingre er synlige efter almindelig vedligeholdelse. Disse er en del af charmen ved mørke nuancer af Corian® og er ikke reklamerationsberettiget.

## Ridsefasthed/slidstyrke

Brug altid skærebræt i forbindelse med knive. Lertøj og støbejernsgryder kan ligeledes ridse overfladen, og bør derfor ikke stilles direkte på pladen.

## Vedligeholdelse

Corian® er ikke vedligeholdelsesfrit, som mange fejlagtigt tror. Produktet kræver kun et minimum af behandling for at kunne holde sig pænt i mange år. Corian® er et lukket materiale, så evt. pletter sidder kun i overfladen.

Overfladen rengøres med vand og et mildt rengøringsmiddel. Slibesvampe, skurepulver eller lign. må ikke benyttes i den daglige rengøring.

Evt. pletter fjernes med almindelige rengøringsmidler. Pladen vaskes efterfølgende med rent vand og aftørres med tør klud for at undgå sæberester og kalkstriber.

Er der behov for yderlig rengøring og pleje kan vejledning for pletfjernelse anvendes.

## Vedligeholdelse af vaske:

Vi henviser til leverandøren af vaske.

## Behandling af pletter og mærker:

Plet efter produkt.	Hvad anvendes til at fjerne pletten?			
	Fugtig klud	Varmt vand og rengøringsmiddel	Keramisk kogepladerens	Sprit, Terpentin
Alkydfarver				x
Blæk fra kuglepen				x
Citronsaft	x	x	x	
Eddike	x	x	x	
Frugtsaft	x	x	x	
Kaffe	x	x	x	
Karry	x	x	x	
Læbestift		x	x	x
Mælk	x	x	x	
Neglelak				x
Olie		x	x	x
Rødbeder	x	x	x	
Rødvin	x	x	x	
Skocreme				x
Tekstilfarver vaskbare		x	x	
Tekstilfarver vaskefaste				x
The	x	x	x	
Vandfarver	x	x	x	
Voksmålekridt			x	x

### Ekstra genstridige pletter

Ved snavsede og belastede bordplader med genstridige pletter, kan pladen med fordel afrenses med Corian® vedligeholdelsessæt.

Fremgangsmåden:

Spray Cleaneren ud over det område på pladen der ønskes afrenset.

Lad Cleaneren virke i min. ½ time inden Cleaneren aftørres med en ren fnugfri bomuldsklud.

Som alternativ til Cleaner og Care kan Klorin anvendes men dette skal omgående neutraliseres med vand straks pletten er væk.

Er området stadig ikke afrenset tilfredsstillende, gentages processen indtil resultatet er tilfredsstillende og om nødvendigt forlænges virketiden mellem processerne.

Afslut processen med Care produktet.

Corian® vedligeholdelsessæt kan rekvireres gennem forhandleren.

Trænger Corian® bordpladen til en total genopfriskning, hvor bordpladen slibes, anbefales det at der laves en aftale med butikkens montør for opfriskning af bordpladen.

## **Reklamationer!**

Henvendelse med en reklamation skal altid ske direkte til Deres forhandler, inden monteringen er foretaget, og senest 8 dage efter modtagelsen, idet fabrikken ikke hæfter for udgifter i forbindelse med af- og påmontering eller andre følgeomkostninger.

Efter monteringen og ibrugtagningen accepteres reklamationer ikke, med mindre de direkte kan henføres til produktfejl.

Er bordpladerne monteret, betragtes disse som godkendte. Synlige fejl/skader/trykmærker eller lignende på bordplader og vaske, henføres herefter som værende montererelaterede skader, der ikke dækkes af produktgarantien.